

Einbau von Klemmhebelsets

Installing the clamping kit

Installation des manettes indexables

1. Klemmhalter werden serienmäßig mit montierten Zylinderschrauben mit Innensechskant DIN 912 geliefert.

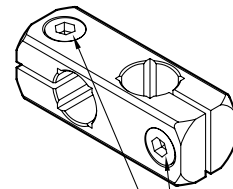
1. Standard delivery of the clamp mountings includes attached DIN 912 hexagon socket head cap screws.

1. Les noix de serrage sont livrées en standard avec des vis 6 pans creux DIN 912.

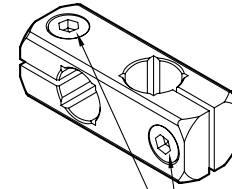
Ausgenommen hiervon sind die Klemmhalter GN 477. Informationen bezüglich Schrauben und Klemmhebelsets können dem entsprechenden Normblatt entnommen werden.

GN 477 clamp mountings are excepted. Please refer to the appropriate standard sheet for information on screws and clamping kits.

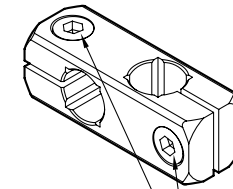
Exceptés les noix de serrage GN477. Pour les informations sur les vis et les kits de serrage, se référer aux feuilles standard appropriées.



Zylinderschrauben DIN 912



Hexagon socket head cap screws DIN 912



6 pans creux DIN 912

2. Demontieren Sie diese Zylinderschrauben und gleichen Sie diese mit der Länge l und Durchmesser d der Klemmhebel ab.

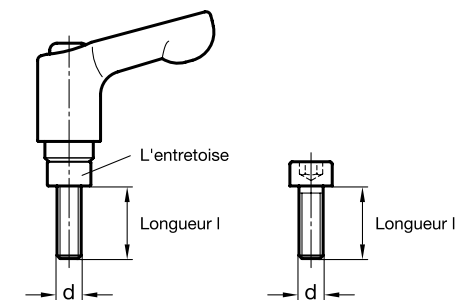
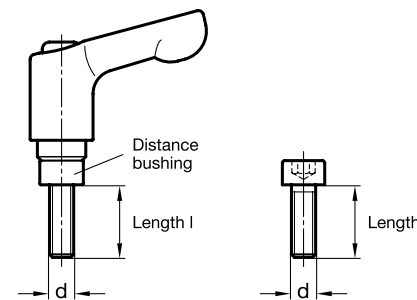
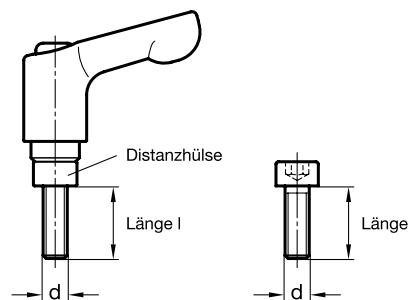
2. Dismantle these hexagon socket head cap screws and compare these with the length l and diameter d of the clamping levers.

2. Démontez ces vis 6 pans creux et les remplacez par des manettes indexables de même longueur l et même diamètre d.

Achtung: Hierbei ist für die Länge l eine Differenz von $\pm 0,5$ mm zulässig / möglich.

Attention: For the length l, a deviation of ± 0.5 mm is tolerable / possible.

Attention : Pour la longueur l, une plage de tolérance de ± 0.5 mm doit être prise en compte.



3. Montieren Sie die Klemmhebel zusammen mit beigelegter Distanzhülse.

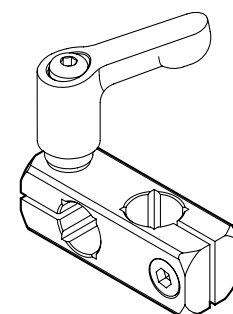
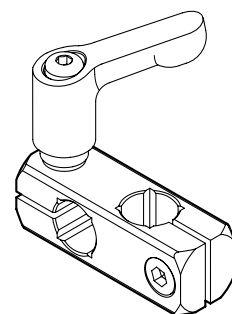
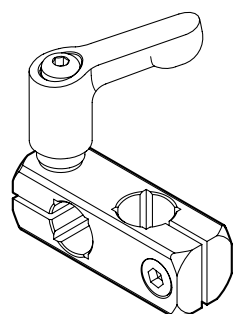
3. Mount the clamping levers with the enclosed distance bushing.

3. Montez les manettes indexables avec l'entretoise.

Hinweis:
Durch Verwendung von geeignetem Schmierstoff (Fett/Öl) an den Auflageflächen und am Gewinde des Klemmhebels kann der Verschleiß und die Reibung verringert werden. Die Leichtgängigkeit und die Lebensdauer werden dadurch erhöht.

Note:
Using a suitable lubricant (grease/oil) on the contact surfaces and the thread of the clamping hand levers will reduce wear and tear and friction, improving ease of movement and increasing the useful service life.

Note:
Utiliser un lubrifiant approprié (graisse/huile) sur les surface de contact et la tige fileté de la manette indexable, ce qui réduira l'usure et les frictions, augmentant la facilité de mouvement et leur durée de vie.



Bei der Erstellung der Texte und Beispiele wurde mit großer Sorgfalt vorgegangen. Trotzdem können Fehler nicht ausgeschlossen werden. Die Firma Otto Ganter GmbH & Co. KG kann für fehlende oder fehlerhafte Angaben und deren Folgen weder eine juristische Verantwortung noch irgendeine Haftung übernehmen. Die Firma Otto Ganter GmbH & Co. KG behält sich das Recht vor, ohne Ankündigung diese Produkte oder Teile davon sowie die mitgelieferten Druckschriften oder Teile davon zu verändern oder zu verbessern.

The texts and examples were compiled with great care. Nonetheless, mistakes can always happen. The company Otto Ganter GmbH & Co. KG can neither be held legally responsible nor liable for lacking or incorrect information and the ensuing consequences. The company Otto Ganter GmbH & Co. KG reserves the right to alter or improve these products or parts of them and/or the accompanying brochures without prior notice.

Les textes et les exemples ont été choisis avec le plus grand soin. Pourtant, des erreurs ne peuvent être exclues. La maison Otto Ganter GmbH & Co. KG ne peut assumer aucune responsabilité juridique d'éventuelles données manquantes ou fausses et leurs conséquences. La maison Otto Ganter GmbH & Co. KG se réserve le droit de modifier ou améliorer les indicateurs de niveau ou les pièces correspondantes ainsi que la littérature technique livrée avec sans préalable.

COPYRIGHT©
Otto Ganter GmbH & Co.KG



**Betriebsanleitung
Operating Instruction
Mode d'emploi**

Klemmhebelsets
Clamping kits
Manettes indexables
GN 511



Ausgabe · Edition · Edition · 09/2012
Art.-Nr. · Article no. · No d'article
BT-511-V1-09.12

Otto Ganter GmbH & Co. KG
Normelemente
Triberger Straße 3
D-78120 Furtwangen

Telefon +49 7723 6507-0
Telefax +49 7723 4659
E-Mail info@ganter-griff.de
Internet www.ganter-griff.de