

New

Posicionadores con palanca



DESIGNED
FOR ENGINEERING

Posicionadores de muelle

Acero/acero inoxidable,
con palanca de accionamiento, con rosca externa

ESPECIFICACIÓN

Tipos

- Tipo **B**: sin bloqueo de posición
- Tipo **C**: con bloqueo de posición

Código

- Código **R**: rosca estándar
- Código **F**: rosca fina

Guía

- Acero **ST**
Zincado, pasivado azul
- Acero inoxidable AISI 303 **NI**

Pivote de retención

Acero inoxidable AISI 303

Palanca

- Plástico, polifitlamida (PPA)
- Reforzado con fibra de vidrio
- Negro **SW**

Muelle de presión

Acero inoxidable AISI 302



INFORMACIÓN

Los posicionadores GN 823 con palanca de accionamiento se pueden utilizar, por ejemplo, para bloquear carros en guías. El pivote de retención se retrae simplemente presionando la palanca de accionamiento.

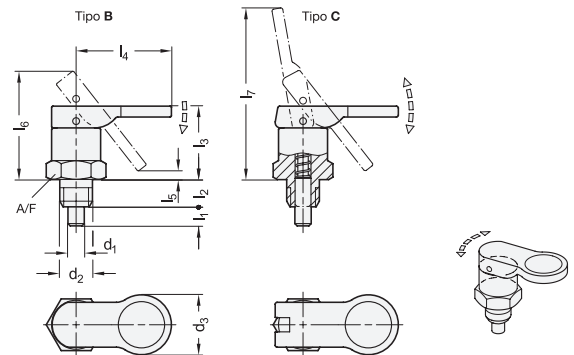
El tipo C también se puede accionar tirando y bloqueando el pivote de retención en la posición retraída (bloqueo de posición).

ACCESORIO

- GN 412.2 / GN 412.4 Casquillos de posicionamiento (con resalto) (ver página principal del catálogo 813)
- GN 412.3 / GN 412.5 Casquillos de posicionamiento (con cono aumentado) (ver página principal del catálogo 812)
- GN 609.5 Casquillos distanciadores (acero inoxidable) (ver página principal del catálogo 810)
- GN 412.1 Dispositivos de montaje (zamac) (ver página principal del catálogo 814)
- GN 612.1 Dispositivos de montaje (acero) (ver página principal del catálogo 815)
- GN 909 / GN 909.5 Tuercas hexagonales de forma baja (ver página principal del catálogo 809)

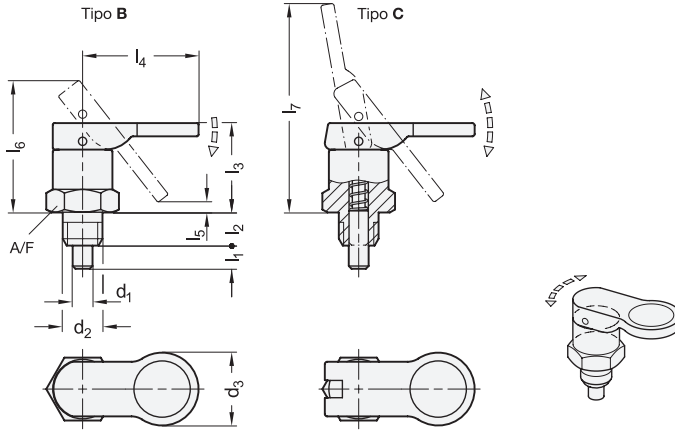
DATOS TÉCNICOS

- Ejemplos de aplicación (ver página 6)
- Lista de tipos de posicionadores de muelle (ver página principal del catálogo A42)
- Información de capacidad de carga (ver página principal del catálogo 738)
- Roscado fino métrico ISO DIN 13 (ver página principal del catálogo A19)
- Tolerancias fundamentales ISO (ver página principal del catálogo A21)
- Características del acero inoxidable (ver página principal del catálogo A26)



GN 823-ST-B

Descripción	d1 Émbolo h9 Orificio +0.08/+0.03	l1	d2	d3	l2	l3	l4	l5 ≈	l6 ≈	A/F	⚖
GN 823-4-5-B-R-ST-SW	4	5	M10	17	8	20	26	2	30	15	26
GN 823-4-5-B-F-ST-SW	4	5	M10 x 1	17	8	20	26	2	30	15	26
GN 823-5-5-B-R-ST-SW	5	5	M10	17	8	20	26	2	30	15	26
GN 823-5-5-B-F-ST-SW	5	5	M10 x 1	17	8	20	26	2	30	15	26
GN 823-6-7-B-R-ST-SW	6	7	M12	22	10	27	35	3	40	19	53
GN 823-6-7-B-F-ST-SW	6	7	M12 x 1.5	22	10	27	35	3	40	19	53
GN 823-7-7-B-R-ST-SW	7	7	M12	22	10	27	35	3	40	19	54
GN 823-7-7-B-F-ST-SW	7	7	M12 x 1.5	22	10	27	35	3	40	19	54
GN 823-8-10-B-R-ST-SW	8	10	M16	26	12	33	43	3	51	22	96
GN 823-8-10-B-F-ST-SW	8	10	M16 x 1.5	26	12	33	43	3	51	22	96
GN 823-10-10-B-R-ST-SW	10	10	M16	26	12	33	43	3	51	22	97
GN 823-10-10-B-F-ST-SW	10	10	M16 x 1.5	26	12	33	43	3	51	22	97



GN 823-ST-C

Descripción	d1 Émbolo h9 Orificio +0.08/+0.03	l1	d2	d3	l2	l3	l4	l5 ≈	l6 ≈	l7 ≈	A/F	⚖
GN 823-4-5-C-R-ST-SW	4	5	M10	17	8	20	26	2	30	47	15	26
GN 823-4-5-C-F-ST-SW	4	5	M10 x 1	17	8	20	26	2	30	47	15	26
GN 823-5-5-C-R-ST-SW	5	5	M10	17	8	20	26	2	30	47	15	26
GN 823-5-5-C-F-ST-SW	5	5	M10 x 1	17	8	20	26	2	30	47	15	26
GN 823-6-7-C-R-ST-SW	6	7	M12	22	10	27	35	3	40	63	19	53
GN 823-6-7-C-F-ST-SW	6	7	M12 x 1.5	22	10	27	35	3	40	63	19	53
GN 823-7-7-C-R-ST-SW	7	7	M12	22	10	27	35	3	40	63	19	54
GN 823-7-7-C-F-ST-SW	7	7	M12 x 1.5	22	10	27	35	3	40	63	19	54
GN 823-8-10-C-R-ST-SW	8	10	M16	26	12	33	43	3	51	78	22	96
GN 823-8-10-C-F-ST-SW	8	10	M16 x 1.5	26	12	33	43	3	51	78	22	96
GN 823-10-10-C-R-ST-SW	10	10	M16	26	12	33	43	3	51	78	22	98
GN 823-10-10-C-F-ST-SW	10	10	M16 x 1.5	26	12	33	43	3	51	78	22	98

GN 823-NI-B

STAINLESS STEEL

Descripción	d1 Émbolo h9 Orificio +0.08/+0.03	l1	d2	d3	l2	l3	l4	l5 ≈	l6 ≈	l7 ≈	A/F	⚖
GN 823-4-5-B-R-NI-SW	4	5	M10	17	8	20	26	2	30	15	27	
GN 823-4-5-B-F-NI-SW	4	5	M10 x 1	17	8	20	26	2	30	15	27	
GN 823-5-5-B-R-NI-SW	5	5	M10	17	8	20	26	2	30	15	27	
GN 823-5-5-B-F-NI-SW	5	5	M10 x 1	17	8	20	26	2	30	15	27	
GN 823-6-7-B-R-NI-SW	6	7	M12	22	10	27	35	3	40	19	54	
GN 823-6-7-B-F-NI-SW	6	7	M12 x 1.5	22	10	27	35	3	40	19	54	
GN 823-7-7-B-R-NI-SW	7	7	M12	22	10	27	35	3	40	19	55	
GN 823-7-7-B-F-NI-SW	7	7	M12 x 1.5	22	10	27	35	3	40	19	55	
GN 823-8-10-B-R-NI-SW	8	10	M16	26	12	33	43	3	51	22	96	
GN 823-8-10-B-F-NI-SW	8	10	M16 x 1.5	26	12	33	43	3	51	22	96	
GN 823-10-10-B-R-NI-SW	10	10	M16	26	12	33	43	3	51	22	98	
GN 823-10-10-B-F-NI-SW	10	10	M16 x 1.5	26	12	33	43	3	51	22	98	

GN 823-NI-C

STAINLESS STEEL

Descripción	d1 Émbolo h9 Orificio +0.08/+0.03	l1	d2	d3	l2	l3	l4	l5 ≈	l6 ≈	l7 ≈	A/F	⚖
GN 823-4-5-C-R-NI-SW	4	5	M10	17	8	20	26	2	30	47	15	27
GN 823-4-5-C-F-NI-SW	4	5	M10 x 1	17	8	20	26	2	30	47	15	27
GN 823-5-5-C-R-NI-SW	5	5	M10	17	8	20	26	2	30	47	15	27
GN 823-5-5-C-F-NI-SW	5	5	M10 x 1	17	8	20	26	2	30	47	15	27
GN 823-6-7-C-R-NI-SW	6	7	M12	22	10	27	35	3	40	63	19	54
GN 823-6-7-C-F-NI-SW	6	7	M12 x 1.5	22	10	27	35	3	40	63	19	54
GN 823-7-7-C-R-NI-SW	7	7	M12	22	10	27	35	3	40	63	19	55
GN 823-7-7-C-F-NI-SW	7	7	M12 x 1.5	22	10	27	35	3	40	63	19	55
GN 823-8-10-C-R-NI-SW	8	10	M16	26	12	33	43	3	51	78	22	97
GN 823-8-10-C-F-NI-SW	8	10	M16 x 1.5	26	12	33	43	3	51	78	22	97
GN 823-10-10-C-R-NI-SW	10	10	M16	26	12	33	43	3	51	78	22	99
GN 823-10-10-C-F-NI-SW	10	10	M16 x 1.5	26	12	33	43	3	51	78	22	99

Posicionadores de muelle

Acero inoxidable, con palanca de accionamiento, con brida para montaje en superficie

ESPECIFICACIÓN

Tipos

- Tipo **B**: sin bloqueo de posición
- Tipo **C**: con bloqueo de posición

Código

- Código **B**: giratorio
- Código **BP**: protección antitorción en paralelo
- Código **BR**: protección antitorción perpendicular

Guía

Acero inoxidable AISI 304 NI

Pivote de retención

Acero inoxidable AISI 303

Palanca

- Plástico, polifitlamida (PPA)
- Reforzado con fibra de vidrio
- Negro **SW**

Muelle de presión

Acero inoxidable AISI 302



- Tolerancias fundamentales ISO (ver página principal del catálogo A21)
- Características del acero inoxidable (ver página principal del catálogo A26)

INFORMACIÓN

Los posicionadores GN 823 con palanca de accionamiento se pueden utilizar, por ejemplo, para bloquear carros en guías. El pivote de retención se retrae simplemente presionando la palanca de accionamiento.

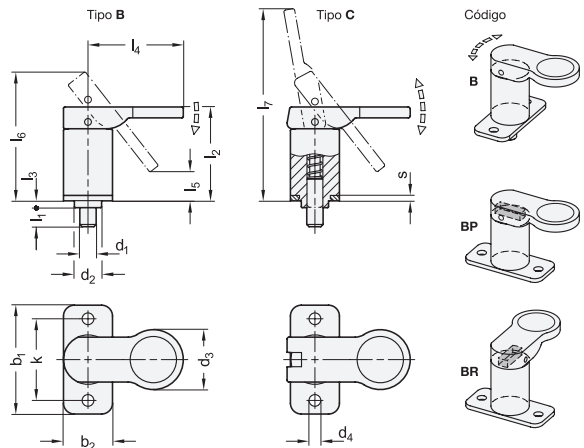
El tipo C también se puede accionar tirando y bloqueando el pivote de retención en la posición retraída (bloqueo de posición).

ACCESORIO

- GN 412.2 / GN 412.4 Casquillos de posicionamiento (con resalto) (ver página principal del catálogo 813)
- GN 412.3 / GN 412.5 Casquillos de posicionamiento (con cono aumentado) (ver página principal del catálogo 812)

DATOS TÉCNICOS

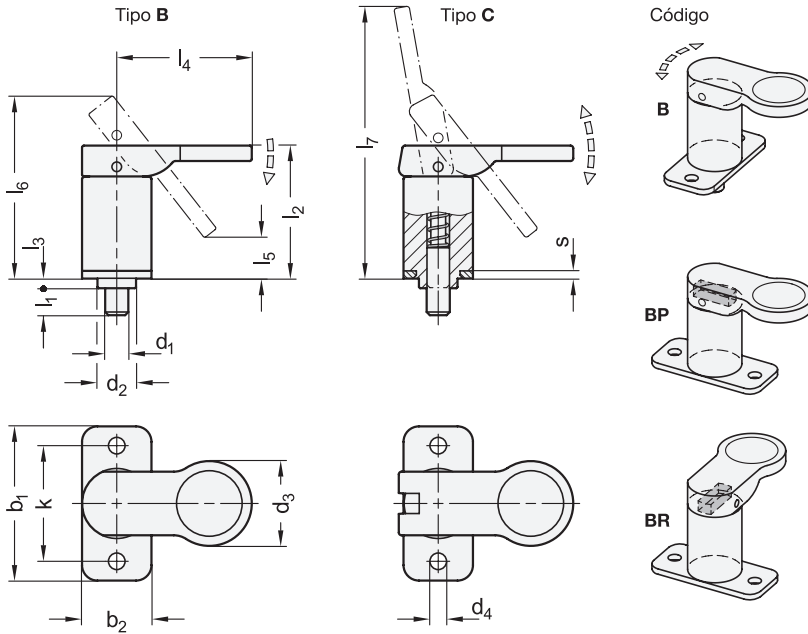
- Ejemplos de aplicación (ver página 3)
- Lista de tipos de posicionadores de muelle (ver página principal del catálogo A42)
- Información de capacidad de carga (ver página principal del catálogo 738)



GN 823-F-NI-B

STAINLESS STEEL

Descripción	d1 Émbolo h9 Orificio +0.08/+0.03	l1	b1	b2	d2 -0.05/-0.1	d3	d4	k	l2	l3	l4	l5 ≈	l6 ≈	s	⚖
GN 823-4-5-B-B-NI-SW	4	5	35	15	8	17	4.3	25	26	2	26	8	36	2	36
GN 823-4-5-B-BP-NI-SW	4	5	35	15	8	17	4.3	25	26	2	26	8	36	2	36
GN 823-4-5-B-BR-NI-SW	4	5	35	15	8	17	4.3	25	26	2	26	8	36	2	36
GN 823-5-5-B-B-NI-SW	5	5	35	15	8	17	4.3	25	26	2	26	8	36	2	36
GN 823-5-5-B-BP-NI-SW	5	5	35	15	8	17	4.3	25	26	2	26	8	36	2	37
GN 823-5-5-B-BR-NI-SW	5	5	35	15	8	17	4.3	25	26	2	26	8	36	2	37
GN 823-6-7-B-B-NI-SW	6	7	40	18	10	22	4.3	30	34.5	2.5	35	10	48	2	67
GN 823-6-7-B-BP-NI-SW	6	7	40	18	10	22	4.3	30	34.5	2.5	35	10	48	2	68
GN 823-6-7-B-BR-NI-SW	6	7	40	18	10	22	4.3	30	34.5	2.5	35	10	48	2	68
GN 823-7-7-B-B-NI-SW	7	7	40	18	10	22	4.3	30	34.5	2.5	35	10	48	3	67
GN 823-7-7-B-BP-NI-SW	7	7	40	18	10	22	4.3	30	34.5	2.5	35	10	48	3	69
GN 823-7-7-B-BR-NI-SW	7	7	40	18	10	22	4.3	30	34.5	2.5	35	10	48	3	69
GN 823-8-10-B-B-NI-SW	8	10	50	23	14	26	4.3	38	42.5	2.5	43	13	60	3	125
GN 823-8-10-B-BP-NI-SW	8	10	50	23	14	26	4.3	38	42.5	2.5	43	13	60	3	127
GN 823-8-10-B-BR-NI-SW	8	10	50	23	14	26	4.3	38	42.5	2.5	43	13	60	3	127
GN 823-10-10-B-B-NI-SW	10	10	50	23	14	26	4.3	38	42.5	2.5	43	13	60	3	125
GN 823-10-10-B-BP-NI-SW	10	10	50	23	14	26	4.3	38	42.5	2.5	43	13	60	3	129
GN 823-10-10-B-BR-NI-SW	10	10	50	23	14	26	4.3	38	42.5	2.5	43	13	60	3	129



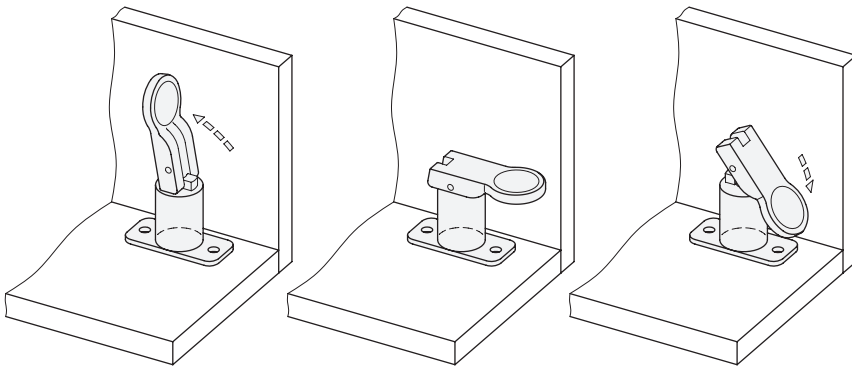
GN 823-F-NI-C

STAINLESS STEEL

Descripción	d1 Émbolo h9 Orificio +0.08/+0.03	l1	b1	b2	d2 -0.05/-0.1	d3	d4	k	l2	l3	l4	l5 ≈	l6 ≈	l7 ≈	s	⚖
GN 823-4-5-C-B-NI-SW	4	5	35	15	8	17	4.3	25	26	2	26	8	36	53	2	36
GN 823-4-5-C-BP-NI-SW	4	5	35	15	8	17	4.3	25	26	2	26	8	36	53	2	36
GN 823-4-5-C-BR-NI-SW	4	5	35	15	8	17	4.3	25	26	2	26	8	36	53	2	36
GN 823-5-5-C-B-NI-SW	5	5	35	15	8	17	4.3	25	26	2	26	8	36	53	2	36
GN 823-5-5-C-BP-NI-SW	5	5	35	15	8	17	4.3	25	26	2	26	8	36	53	2	36
GN 823-5-5-C-BR-NI-SW	5	5	35	15	8	17	4.3	25	26	2	26	8	36	53	2	36
GN 823-6-7-C-B-NI-SW	6	7	40	18	10	22	4.3	30	34.5	2.5	35	10	48	71	2	67
GN 823-6-7-C-BP-NI-SW	6	7	40	18	10	22	4.3	30	34.5	2.5	35	10	48	71	2	68
GN 823-6-7-C-BR-NI-SW	6	7	40	18	10	22	4.3	30	34.5	2.5	35	10	48	71	2	68
GN 823-7-7-C-B-NI-SW	7	7	40	18	10	22	4.3	30	34.5	2.5	35	10	48	71	3	67
GN 823-7-7-C-BP-NI-SW	7	7	40	18	10	22	4.3	30	34.5	2.5	35	10	48	71	3	69
GN 823-7-7-C-BR-NI-SW	7	7	40	18	10	22	4.3	30	34.5	2.5	35	10	48	71	3	69
GN 823-8-10-C-B-NI-SW	8	10	50	23	14	26	4.3	38	42.5	2.5	43	13	60	88	3	126
GN 823-8-10-C-BP-NI-SW	8	10	50	23	14	26	4.3	38	42.5	2.5	43	13	60	88	3	128
GN 823-8-10-C-BR-NI-SW	8	10	50	23	14	26	4.3	38	42.5	2.5	43	13	60	88	3	128
GN 823-10-10-C-B-NI-SW	10	10	50	23	14	26	4.3	38	42.5	2.5	43	13	60	88	3	128
GN 823-10-10-C-BP-NI-SW	10	10	50	23	14	26	4.3	38	42.5	2.5	43	13	60	88	3	131
GN 823-10-10-C-BR-NI-SW	10	10	50	23	14	26	4.3	38	42.5	2.5	43	13	60	88	3	131

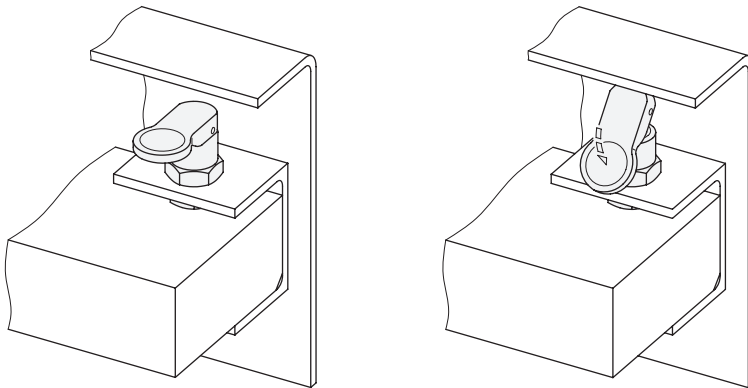
Ejemplos de aplicación

Tipo C



Bloqueo de posición

Tipo B



Ver vídeo!

COPYRIGHT © 2026

Elesa S.p.A. y OTTO GANTER GmbH & Co. KG

Todos los derechos reservados.

Ninguna parte de este catálogo puede ser reproducida en su totalidad o en parte sin el permiso previo por escrito de Elesa S.p.A. y OTTO GANTER GmbH & Co. KG



Descubra más en elesa-ganter.es

ELESA-GANTER IBÉRICA S.L.
Polígono Mendiola Naves 1 y 2
Apdo. de correos nº 4
20590 Sorluze (Guipúzcoa)
España
+34 943 752520
info@elesa-ganter.es
elesa-ganter.es



DESIGNED
FOR ENGINEERING