

## Tapones de ventilación

### Tecnopolímero, alta filtración, con antisalpicaduras

#### TAPA

Tecnopolímero de base poliamídica (PA), color negro RAL 9005, acabado mate, símbolos gráficos incisos con láser.

#### ACOPLAMIENTO ROSCADO

Tecnopolímero de base poliamídica (PA), con antisalpicaduras y hexágono de apriete, color negro, acabado semimate.

#### JUNTA DE ESTANQUEIDAD

Goma sintética NBR.

#### FILTRO DE AIRE

Poliéster con grado de filtración de 3 µm (eficiencia > 98 %).

#### TEMPERATURA MÁX. DE FUNCIONAMIENTO CONTINUO

100°C.

#### CARACTERÍSTICAS

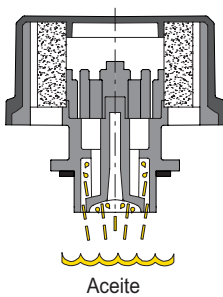
Los tapones SFP-AF (diseño registrado) se fabrican con una geometría interna especial que evita la salida del líquido al exterior. El hexágono de la unión roscada permite aplicar, mediante una llave, un par de apriete mayor sobre la tapa, lo que garantiza una mejor compresión de la junta.

#### DATOS TÉCNICOS

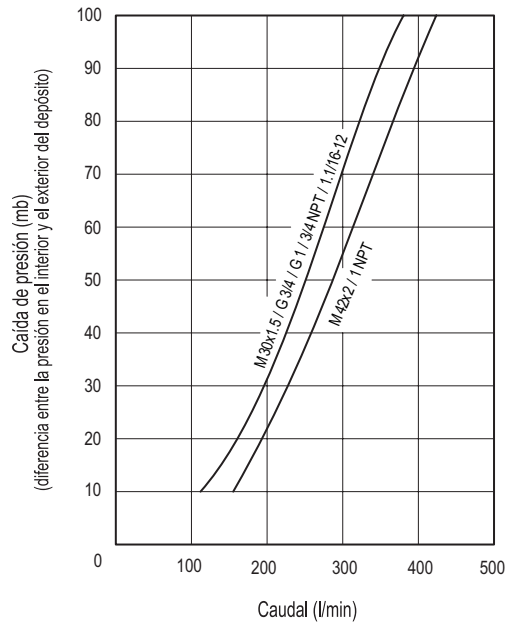
Los caudales de aire para los diferentes modelos de tapones pueden obtenerse a partir del diagrama ilustrado en función de la diferencia de presión entre el ambiente externo y el interior del depósito.

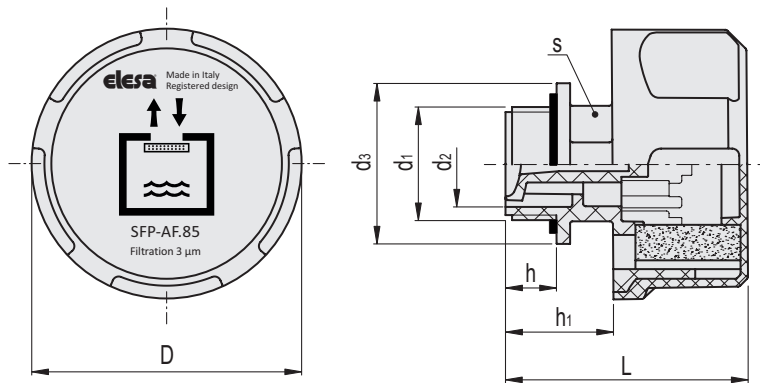
#### EJECUCIONES ESPECIALES BAJO PEDIDO

- Cubierta de color negro sin símbolo gráfico.
- Cubierta de color naranja.
- Cubierta de color naranja sin símbolo gráfico.
- Cubierta de color amarillo.
- Cubierta de color amarillo sin símbolo gráfico.



ELESA Original design





Código	Descripción	D	L	d <sub>1</sub>	d <sub>2</sub>	d <sub>3</sub>	h	h <sub>1</sub>	s	⚖
52900-C9	SFP-AF.85-M30x1.5+FC3-C9	85	73	M30x1.5	23	38	16	30.5	28	119
52902-C9	SFP-AF.85-M42x2+FC3-C9	85	76	M42x2	33	50	16.5	34	36	128
52904-C9	SFP-AF.85-G3/4+FC3-C9	85	73	G 3/4	20.5	35	16	30.5	28	118
52906-C9	SFP-AF.85-G1+FC3-C9	85	73	G 1	25	40	16	30.5	28	121
952904-C9	SFP-AF.85-3/4 NPT+FC3-C9	85	73	3/4 NPT	20.5	36	16.5	30.5	28	118
952906-C9	SFP-AF.85-1 NPT+FC3-C9	85	77	1 NPT	27	41	19	34.5	34	121
952908-C9	SFP-AF.85-1.1/16-12 SAE+FC3-C9	85	73	1.1/16-12 UNF	20.5	35	16	30.5	28	118