

Tuerca para guías de montaje

para abrazaderas DCE, acero

MATERIAL

Acero cincado

EJECUCIONES ESTÁNDAR

- **DCE-NTG-S**: con cubierta de caucho NBR negro, para el uso con las abrazaderas de serie estándar DCE-S (DIN 3015-1).
- **DCE-NTG-H**: para el uso con abrazaderas de serie pesada DCE-H (DIN 3015-2).
- **DCE-NTG-D**: con anillo de caucho NBR negro, para el uso con las abrazaderas de serie doble DCE-D (DIN 3015-3).

CARACTERÍSTICAS Y APLICACIONES

Diseñados combinarse con las abrazaderas DIN 3015, suponen la solución de fijación de las abrazaderas en las guías de montaje.

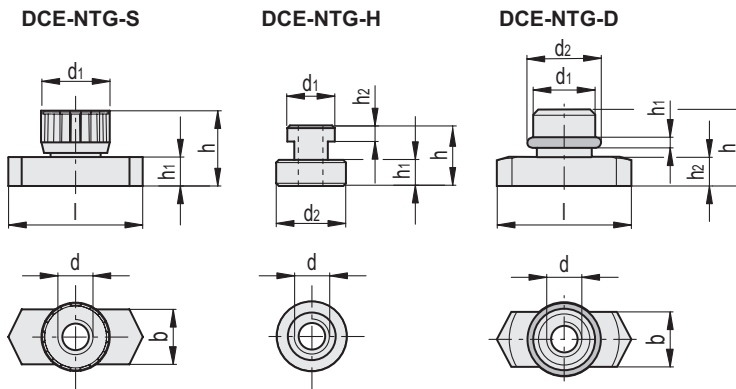
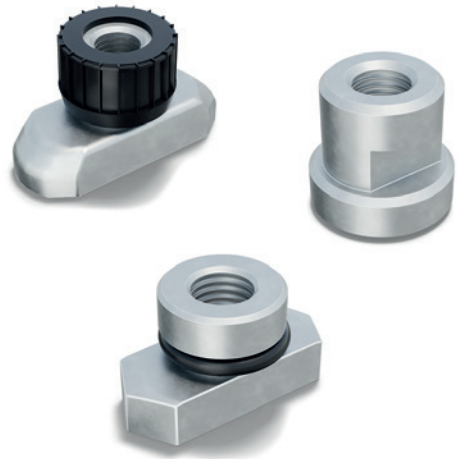
Permiten que las abrazaderas discurran a lo largo del carril para crear estructuras de fijación complejas.

Con roscado métrico estándar que facilita la combinación con los tornillos de fijación DCE-SRE y DCE-SRC.

ACCESORIOS

Para la realización del juego de montaje DCK-S, DCK-H y DCK-D.

- DCE-S: abrazaderas serie estándar.
- DCE-H: abrazaderas serie pesada.
- DCE-D: abrazaderas serie doble.
- DCE-PU: placas superiores.
- DCE-SRE: tornillos de cabeza hexagonal.
- DCE-SRC: tornillos de cabeza hueca hexagonal.
- DCE-WA: arandelas planas.
- DCE-GU: guías de montaje.



DCE-NTG-S

Código	Descripción	b	d	d ₁	l	h	h ₁	Para abrazadera	⚖
570531	DCE-NTG-S-M6-ZN+CG	10.4	M 6	11.8	25.5	14.5	5.5	DCE-S / DCE-D	12

DCE-NTG-H

Código	Descripción	d	d ₁	d ₂	h	h ₁	h ₂	Para abrazadera	⚖
570541	DCE-NTG-H-M10-ZN	M 10	17.7	22	21	7.4	6.6	DCE-H	33
570546	DCE-NTG-H-M12-ZN	M 12	18.8	26	23	8	7	DCE-H	46

DCE-NTG-D

Código	Descripción	b	d	d ₁	d ₂	l	h	h ₁	h ₂	Para abrazadera	⚖
570536	DCE-NTG-D-M8-ZN+OR	10.4	M 8	13.8	14.4	25.5	13.5	2.2	5.5	DCE-D	13